

PNÖMATİK YÖN DENETİM VALFİ

PNEUMATIC DIRECTIONAL CONTROL VALVE

VALVES VALFLER



SV - 1/8 - 5/

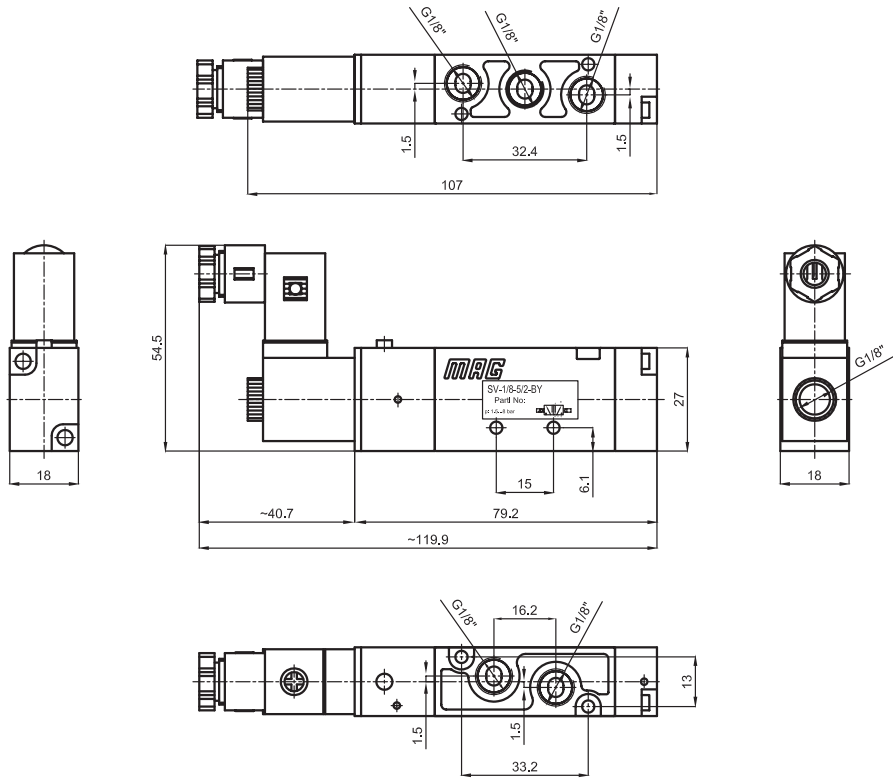
Ölçü Connection	Yol Sayısı Number of Ways	Konum Sayısı Number of Positions	Uyarı Tipi Actuation Type	Geri Geliş Şekli Return Actuation Type	Bobin Gerilimi Voltage Type
G 1/8"	5	2 3	B Bobin Solenoid H Hava Air impulse	Y Pilot Uyarılı Air spring B Bobin Solenoid H Hava Air impulse	12 V DC 24 V DC 24 V AC 110 V AC 220 V AC

TEKNİK ÖZELLİKLER / TECHNICAL SPECIFICATIONS

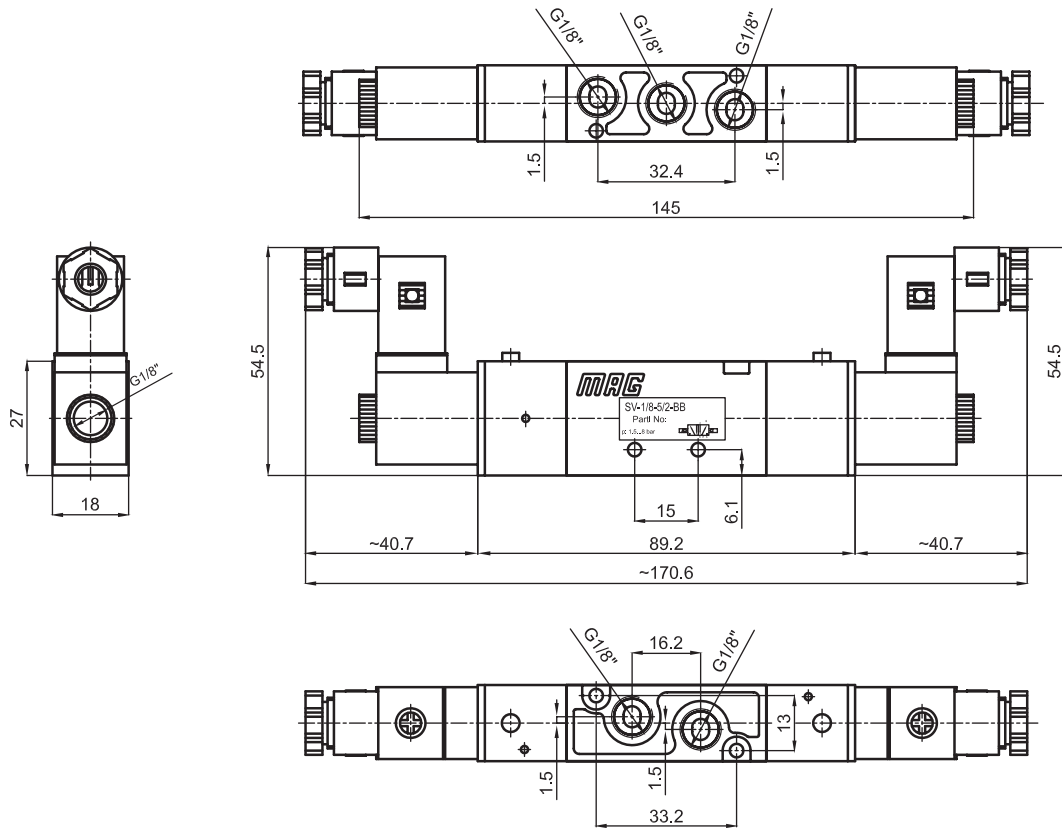
Çalışma Basıncı / Operating Pressure Range	: 1.5 ... 8 bar
Debi / Flow Rate (6 bar)	: 600 NI / dak. / NI/min.
Çalışma Sıcaklığı / Temperature range	: 5 ... 50 °C
Çalışma Ortamı / Medium	: Filtre edilmiş kuru veya yağlı hava / Lubricated or unlubricated filtered compressed air.
Ağırlık / Weight	: 120 gr. (SV-1/8-5/2-BY), 175 gr. (SV-1/8-5/2-BB), 81 gr. (SV-1/8-5/2-HY), 98 gr. (SV-1/8-5/2-HH), 197 gr. (SV-1/8-5/3-BB), 120 gr. (SV-1/8-5/3-HH)

* Üç konum seçeneği BB ve HH için geçerlidir / Three positions option is available for BB and HH.

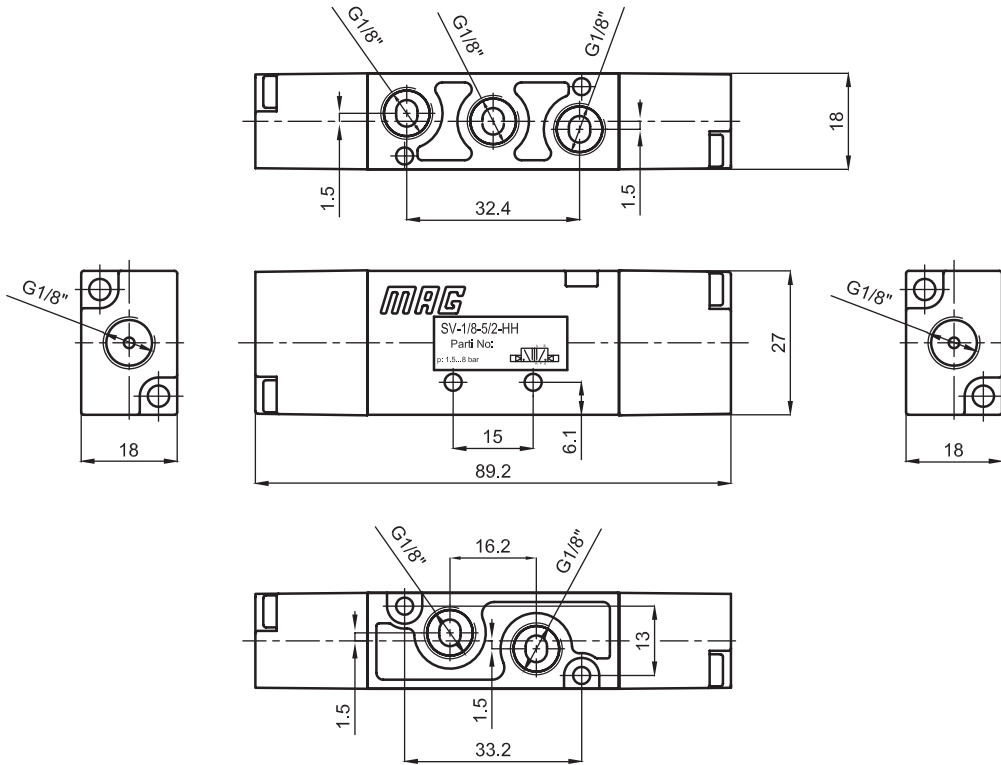
SV - 1/8 - 5/2 - BY



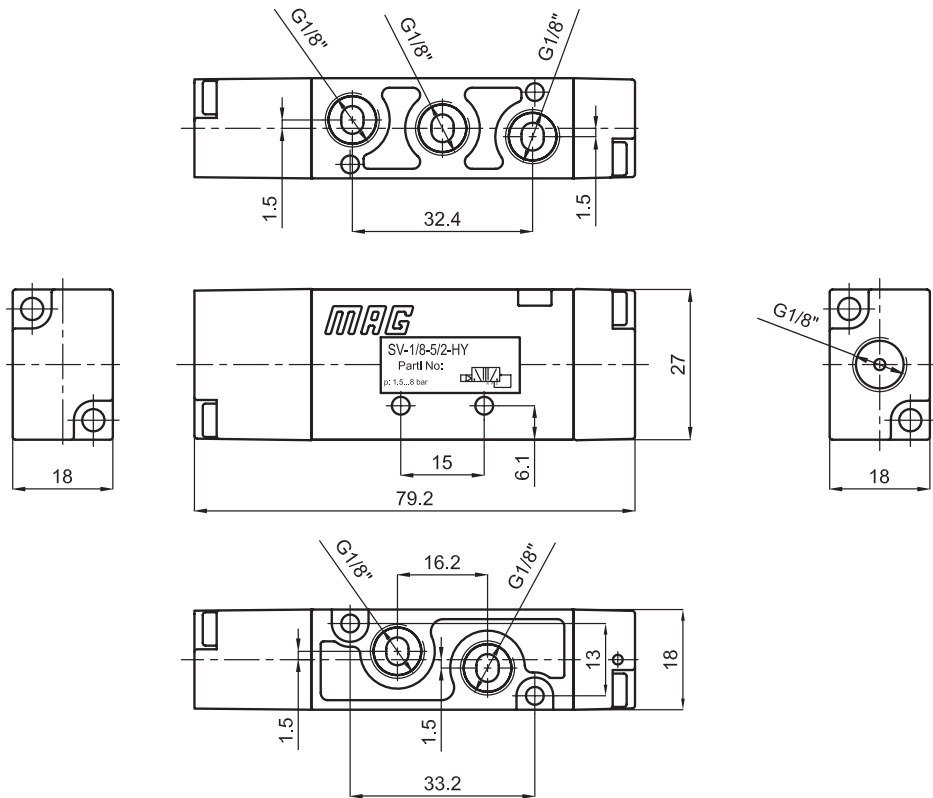
SV - 1/8 - 5/2 - BB



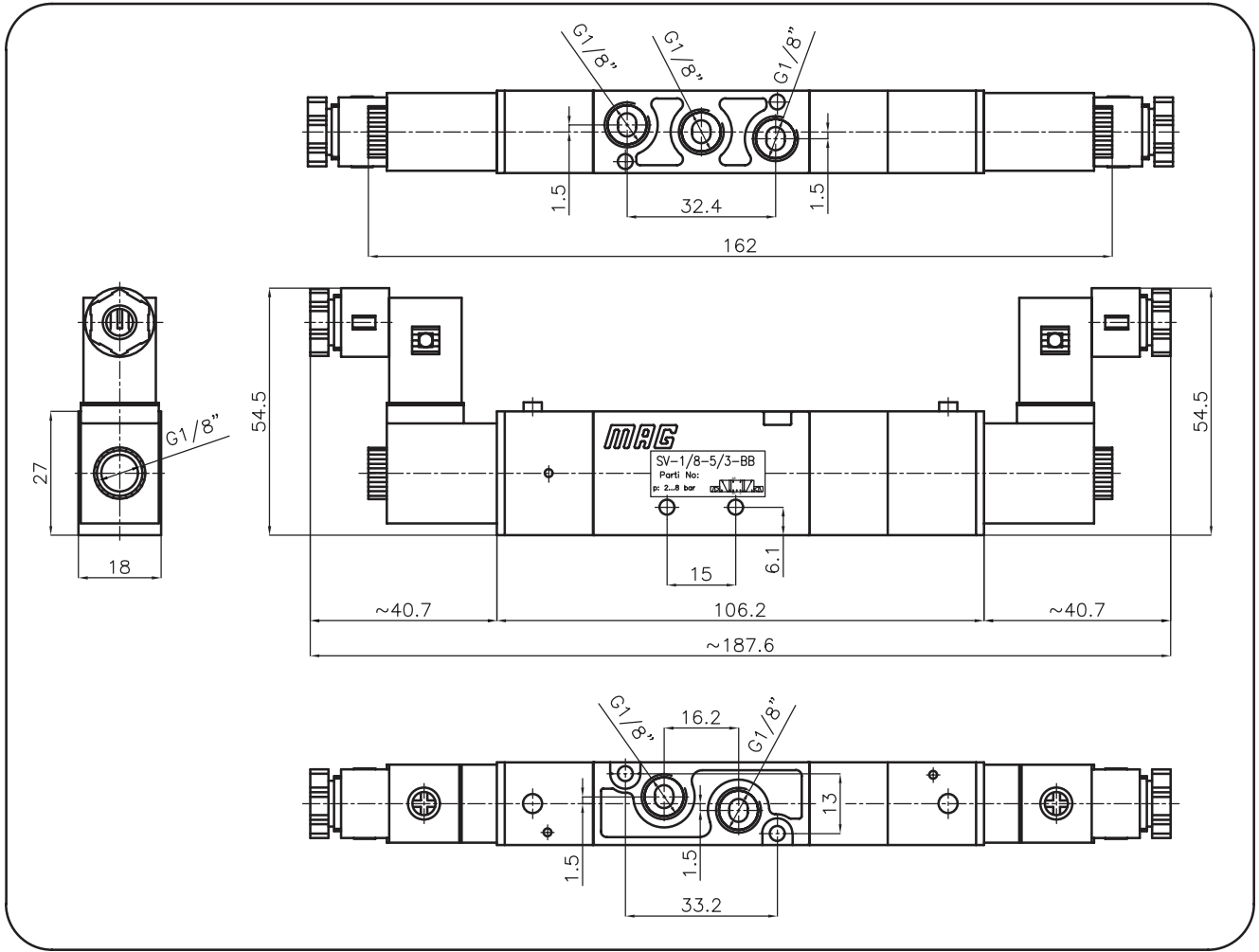
SV - 1/8 - 5/2 - HH



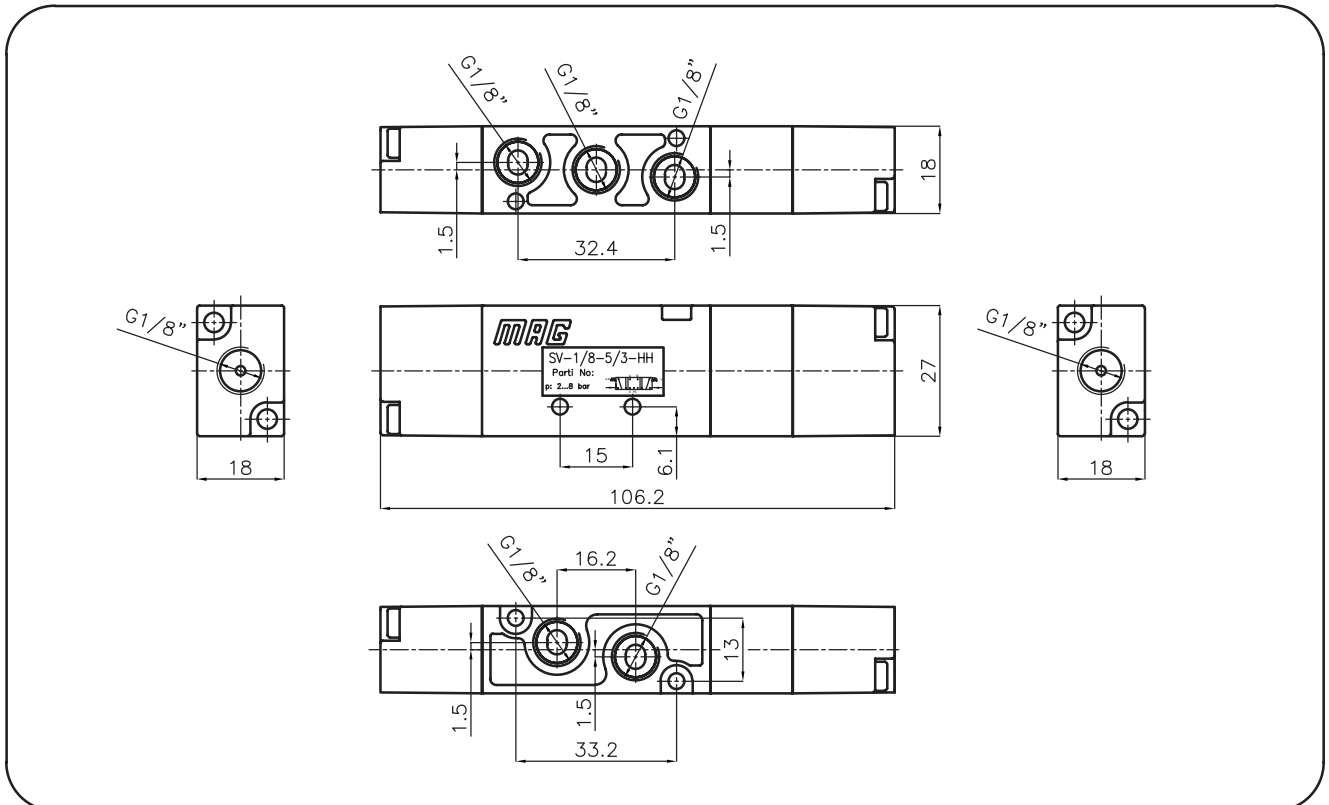
SV - 1/8 - 5/2 - HY



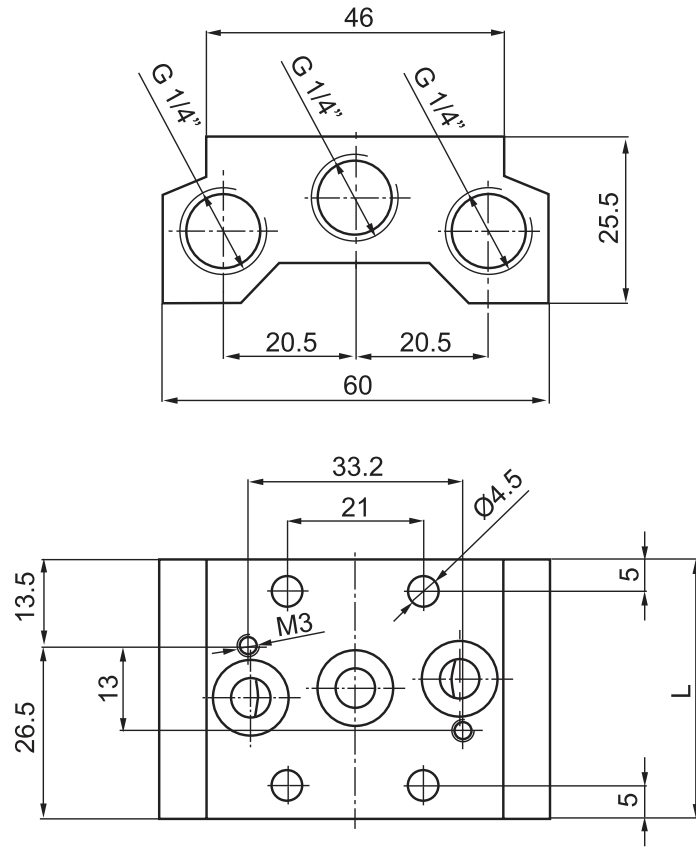
SV-1/8-5/3-BB



SV-1/8-5/3-HH



SV - 1/8 VALF ADASI ÖLÇÜLERİ / VALVE ISLAND DIMENSIONS



SİPARİŞ ŞEKLİ
ORDER INSTRUCTIONS

SVP - 1/8 - . .

Valf Sayısı / Number of valves

Valf Sayısı Number of valves	L
2	59
3	78
4	97
5	116
6	135
7	154
8	173
9	192
10	211

Çoklu Valf Altlıkları için Boy /

Lenght for valve island :

$$L = 21 + (n \times 19)$$

n = Valf Sayısı / Number of valves