

# KISA STROK PNÖMATİK SİLİNDİR

## SHORT STROKE PNEUMATIC CYLINDER

CYLINDERS SİLİNDİRLER



**(ISO21287 STANDARDI)**

**(ISO21287 Standard)**

**KS**

Silindir Kodu Cylinder Code	Piston Çapı Piston Diameter	Standart Strok Standard Strokes	Bağlantı Şekli <sup>1)</sup> Mountings	Piston Kolu Malzemesi Piston Rod Material
Çift Etkili Double acting	32	10, 15, 25, 40, 50, 80, 100	IAB Ayak Bağlantı Foot mounting	Ck 45 Krom kaplı Ck 45 chrome plated piston rod
Manyetik Magnet	40		IFB Flanş Bağlantı Flange mounting	S X20Cr13 Krom kaplı X20Cr13 chrome plated piston rod
	50		IEB Eklem Bağlantı Swivel flange mounting	
	63		IEYB Eklem Yer Bağlantı Swivel flange mounting with clevis foot	
	80		IAEBK Küresel Arka Eklem Bağlantı Rear swivel flange mounting with spherical bearing	
	100			

\* NBR+PU Sızdırmazlık Elemanları

NBR+PU Seal

Çalışma Sıcaklığı : -20 °C, +80 °C

Ambient Temperature Range

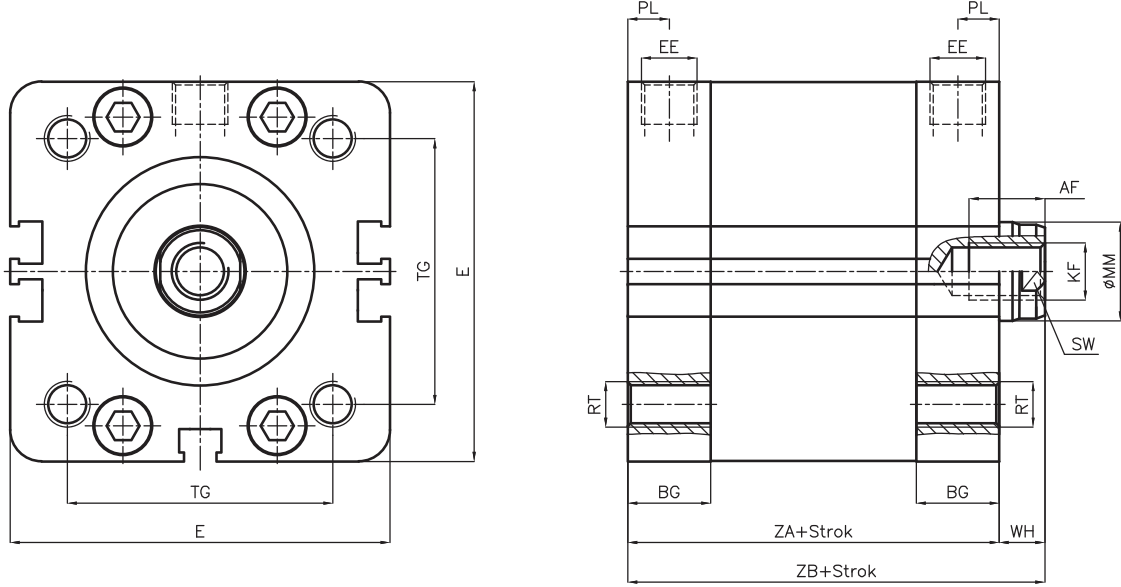
1) Bağlantı şekilleri ISO 15552 Standardı (IS Serisi Silindirlere) ile aynıdır.

Ölçüler için katalogdaki IS silindirlere bakınız.

Same mountings with ISO 15552 standard (IS Series Cylinders).

Please check IS cylinders for dimensions.

# Ölçüler / Dimensions



	AF min.	WH	ZA	ZB	MM	KF	EE	BG	TG	E	RT	PL	SW	KS Ağırlık (kg) KS Weight (kg)	
														Strok=0'da At 0 stroke	Her 10mm Strok için Weight per 10mm stroke length
<b>KS-32</b>	12	7 <sup>±1.6</sup>	45 <sup>±0.5</sup>	52 <sup>±1.6</sup>	12	M8	G1/8	15	32.5 <sup>±0.5</sup>	47.5	M6	7.8	10	0.229	0.030
<b>KS-40</b>	12	7 <sup>±1.6</sup>	45 <sup>±0.7</sup>	52 <sup>±1.6</sup>	12	M8	G1/8	14.5	38 <sup>±0.5</sup>	56.5	M6	7.2	10	0.326	0.037
<b>KS-50</b>	16	8 <sup>±1.6</sup>	45 <sup>±0.7</sup>	53 <sup>±1.6</sup>	16	M10	G1/8	14.5	46.5 <sup>±0.6</sup>	66.5	M8	7.2	14	0.458	0.048
<b>KS-63</b>	16	8 <sup>±1.6</sup>	50 <sup>±0.8</sup>	58 <sup>±1.6</sup>	16	M10	G1/8	14.5	56.5 <sup>±0.7</sup>	79.5	M8	7.2	14	0.686	0.059
<b>KS-80</b>	20	10 <sup>±2</sup>	50 <sup>±0.8</sup>	65 <sup>±2</sup>	20	M12	G1/8	16	72 <sup>±0.7</sup>	100	M10	8	17	1.181	0.093
<b>KS-100</b>	20	10 <sup>±2</sup>	67 <sup>±1</sup>	77 <sup>±2</sup>	20	M12	G1/4	19.5	89 <sup>±0.7</sup>	120	M10	10	17	2.014	0.106

\* Bağlantı ölçüleri ISO 15552 Standardı (IS Serisi Silindirler) ile aynıdır.

\* Same mounting dimensions with ISO 1552 Standard (IS Series Cylinders).