

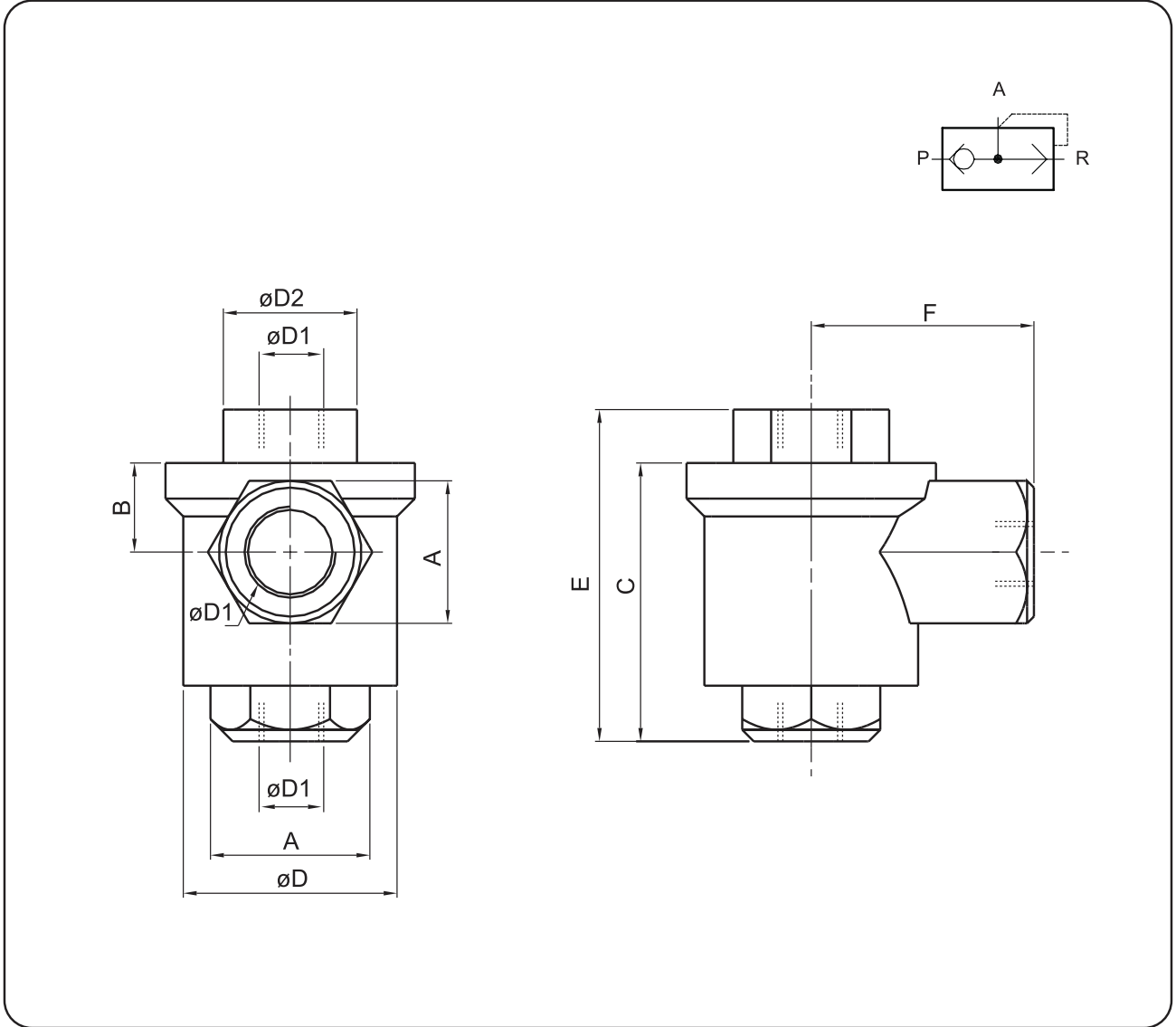


ÇE 3/8" - 1/2" - 3/4"

Teknik Özellikler / Technical Specifications

| | |
|------------------------------------------------|------------------------------------------------------------------------------------------------|
| Çalışma Basıncı Operating Pressure Range | : 10 bar |
| Çalışma Sıcaklığı Ambient Temperature Range | : - 20 . . . + 60 °C |
| Akışkan Türü Fluid Type | : Filtre edilmiş kuru veya yağlı hava : Lubricated or unlubricated filtered compressed air. |

Ölçüler / Dimensions



| | A | B | C | ϕD | $\phi D1$ | $\phi D2$ | E | F |
|---------|-------|------|------|----------|-----------|-----------|------|------|
| ÇE 3/8" | SW 24 | 16.3 | 52.3 | 41 | G 3/8" | 25 | 59.5 | 37.5 |
| ÇE 1/2" | SW 32 | 21.5 | 66 | 48 | G 1/2" | 36 | 78 | 47 |
| ÇE 3/4" | SW 32 | 21.5 | 66 | 48 | G 3/4" | 36 | 78 | 47 |