



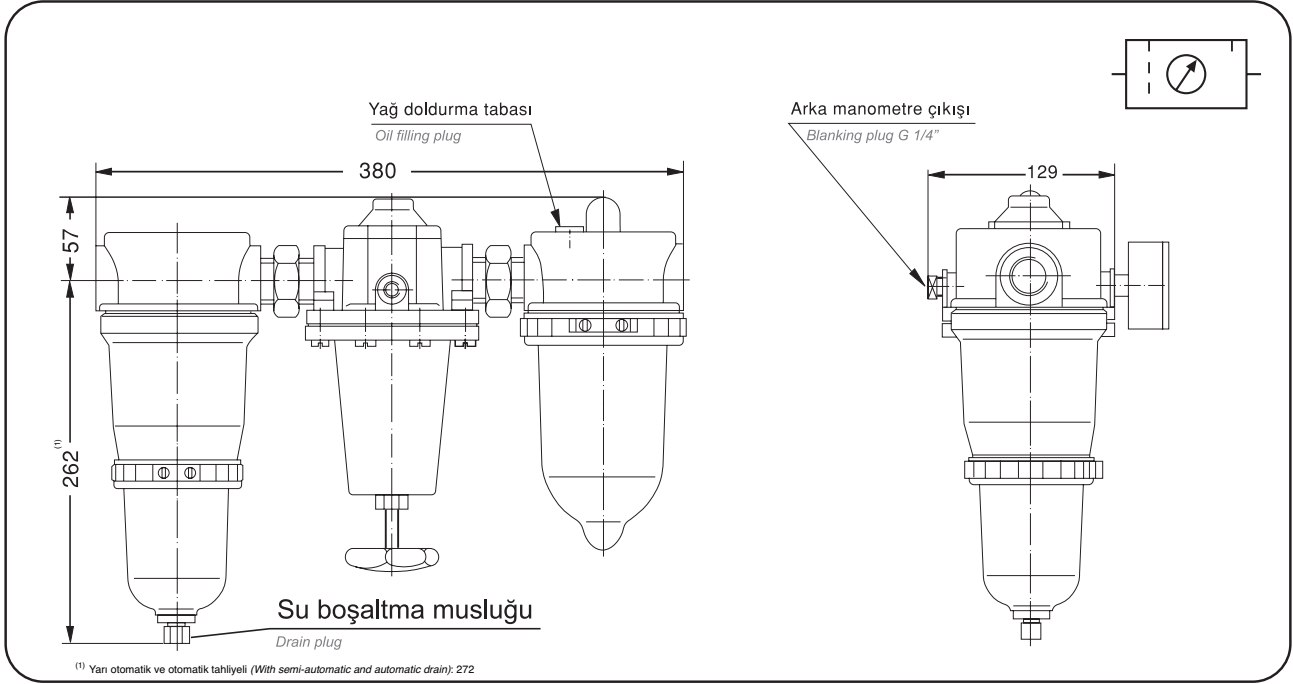
FRY - 1" ..

TEKNİK ÖZELLİKLER / TECHNICAL SPECIFICATIONS

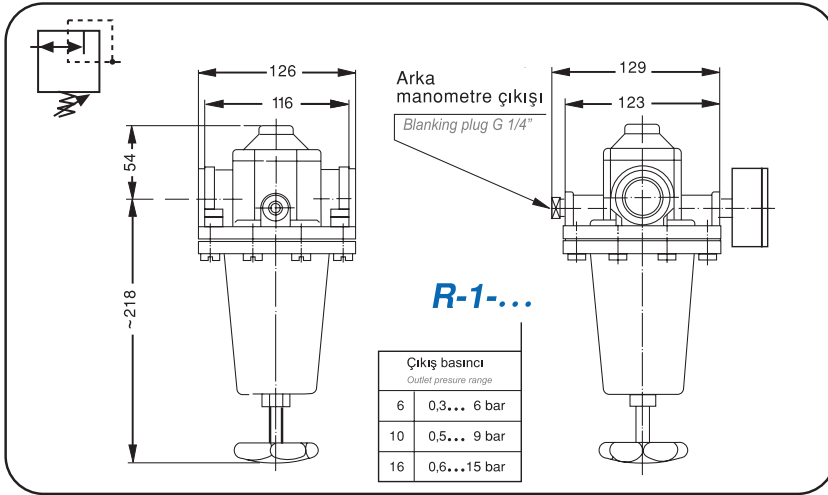
| | |
|---|----------------------|
| | Manuel / Manual |
| A | Otomatik / Automatic |

Giriş basıncı / Inlet pressure range : 0 ... 16 bar
Çıkış basıncı / Outlet pressure range : 0,5 ... 9 bar
Çalışma sıcaklığı / Temperature range : 0°C ... 50°C (10 barda)
(at 10 bar)

Ölçüler / Dimensions

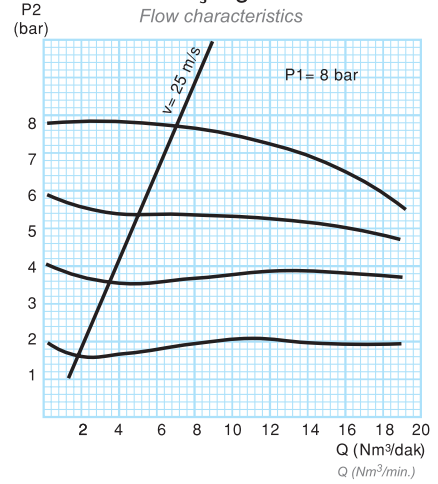


Regülatör / Regulator



Akış eğrisi

Flow characteristics

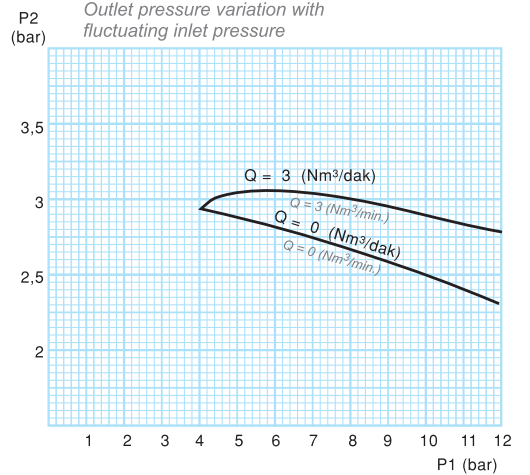


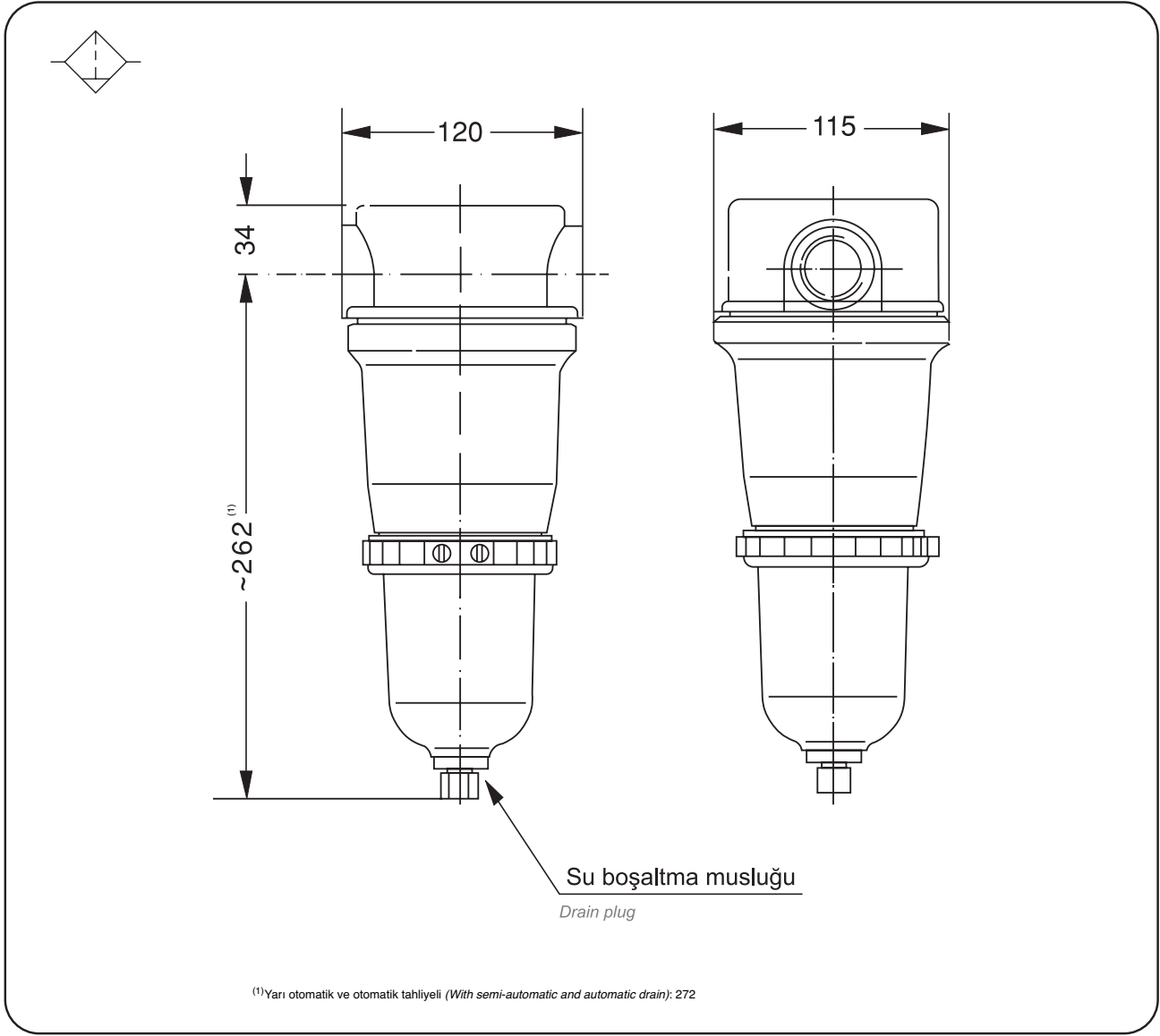
TEKNİK ÖZELLİKLER / TECHNICAL SPECIFICATIONS

| TİP / TYPE | R 1" |
|------------------------------------|---|
| Ölçü / Connection | G 1" |
| Çalışma Sıcaklığı Temp. range | 0 °C ~ +60 °C (10 bar'da) / at 10 bar |
| Giriş Basıncı Inlet pressure | 0 - 16 bar |
| Çıkış Basıncı Outlet pressure | 0.5 - 9 bar, isteğe göre 0.3 - 6 ve 0.6 - 15 bar yapılabilir 0.5 - 9 bar; 0.3 - 6 and 0.6 - 15 bar optional |
| Min. Basınç Farkı Pressure drop | $P_1 - P_2 = 0.2 \text{ bar}$ |
| Debi lt/dk Flow rate l/min. | 5.000 ($p_1 = 6 \text{ bar}, v = 25 \text{ m/s}$) 11.700 ($p_1 = 6 \text{ bar}, \Delta p = 1 \text{ bar}$) |
| Ağırlık / Weight | 2.12 Kg |

Giriş basıncına bağlılık eğrisi

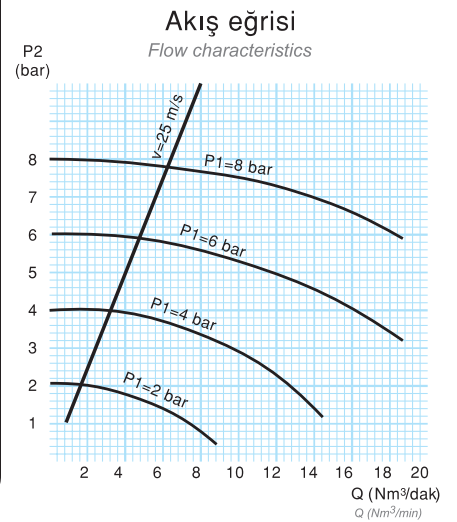
Outlet pressure variation with fluctuating inlet pressure

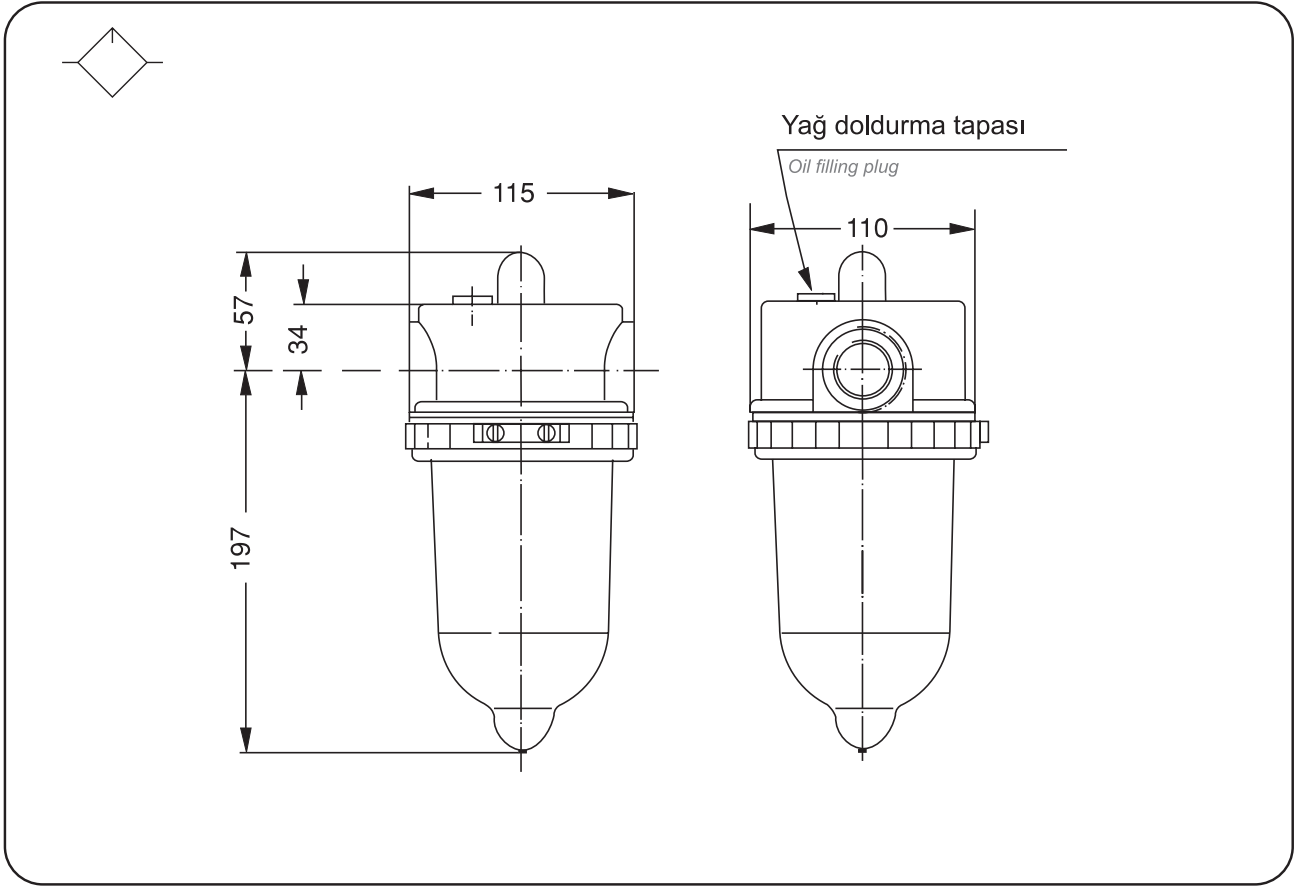




TEKNİK ÖZELLİKLER / TECHNICAL SPECIFICATIONS

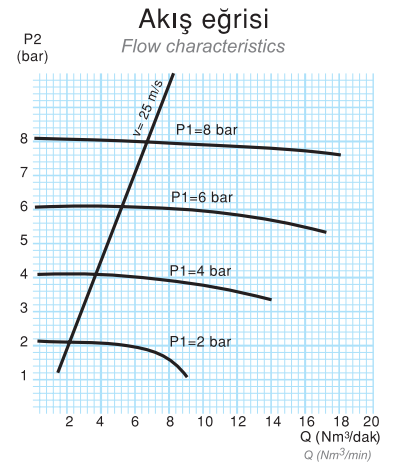
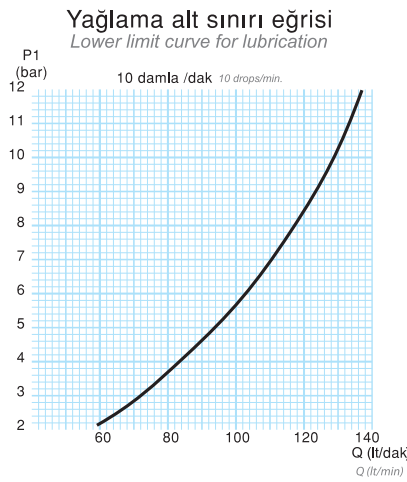
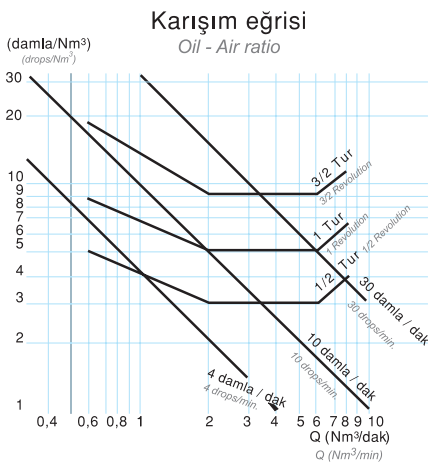
| TİP / TYPE | F 1 |
|--|---|
| Ölçü / Connection | G 1'' |
| Filtreleme Değeri Pore size of filter element | 30 µm |
| Tahliye Şekli / Drain type | Manuel/Yarı otomatik (İsteğe göre otomatik yapılabilir) Manual/Semi automatic - Automatic (Optional) |
| Bağlantı Konumu / Installation | Dikey / Vertical |
| Çalışma Sıcaklığı / Temp. range | 0 °C ~ +50 °C (10 bar'da) / at 10 bar |
| Çalışma Basıncı Operating pressure range | 0 - 16 bar |
| Debi lt/dk / Flow rate l/min. | 5.000 (p ₁ = 6 bar, v=25 m/s) 12.000 (p ₁ = 6 bar, Δ=1 bar) |
| Verim / Efficiency | % 95 |
| Ağırlık / Weight | 1.54 Kg |





TEKNİK ÖZELLİKLER / TECHNICAL SPECIFICATIONS

| TİP / TYPE | Y 1 |
|--|---|
| Ölçü / Connection | G 1" |
| Hava Yağ Karışım Oranı / Oil / Air ratio | Ayar vidası ile ayarlanabilir / Adjustable |
| Bağlantı Konumu / Installation | Dikey / Vertical |
| Çalışma Sıcaklığı / Temp. range | -20 °C ~ +50 °C (10 bar'da) / at 10 bar |
| Çalışma Basıncı / Operating pressure range | 0 - 16 bar |
| Debi lt/dk / Flow rate l/min. | 5.000 ($p_1 = 6 \text{ bar}$, $v=25 \text{ m/s}$) 18.700 ($p_1 = 6 \text{ bar}$, $\Delta=1 \text{ bar}$) |
| Ağırlık / Weight | 1.20 Kg |





ÜRETİM : MERT AKIŞKAN GÜCÜ SAN. ve TİC.A.Ş.

Tel.: 0(216) 314 26 61

e-mail : info@mertakiskan.com

SATIŞ : MERT TEKNİK FAB.MLZ.TİC.ve SAN.A.Ş.

Tel. : 0(216) 526 43 40

e-mail : satis@mert.com

web : www.mert.com

FİLTRE-REGÜLATÖR-YAĞLAYICI KULLANMA TALİMATI

FİLTRE

Filtrenin görevi, havanın içinde bulunan parçacıkları ve sıvı moleküllerini ayırmaktır.

MONTAJ :

- Akış sırasına göre filtre, regülatörden önce takılmalıdır.
- Filtre mümkün olduğunca kullanıcıya yakın konulmalıdır.
- Hava geçişi, filtre üzerindeki ok yönünde olmalıdır.
- Filtre, dik (filtre kavanozu aşağı gelecek şekilde) takılmalıdır.
- Titreşimli yerlerde manuel veya yarı otomatik tahliyelili filtre tercih edilmelidir.

(*) Filtre kavanozunu etkileyen kimyasal maddeler ile ilgili **DİKKAT** bölümüne bakınız.

BAKIM :

- **Suyun boşaltılması (Kısa aralıklarla-Günlük-Haftalık)**

Manuel Tahliyelili Tip : (F1/2-F-1)

F-1/2 ve F-1 için ; Su boşaltma musluğu gevşeterek (saat yönünün tersine) biriken suyu boşaltınız (Şekil-1b)

Biriken suyun düzeyi kavanoz üzerinde işaretli seviyeyi (en yüksek su düzeyi) aşmamalıdır.

Yarı Otomatik Tahliyelili Tip : (F1/4-FR1/4-MF1/4-MFR1/4)
Filtre içinde yoğunlaşan su hat giriş basıncı 0.2 bar'ın altında olduğu zaman otomatik olarak boşalır.

Hat basıncı 0.2 bardan yüksek olduğu zaman sübap itilerek su boşaltılabilir. (şekil-1a)

Manuel ve Yarı Otomatik Tahliyelili Tip : (MF 1/2 ve MFR 1/2)

Su boşaltma subabı; OFF iken kavanoz içinde yoğunlaşan su boşaltılmaz, ON konumuna alınıp yukarı doğru basıldığında (hava basıncı var iken) biriken su boşaltılır, AUTO konumuna alındığında basıncı 0,2 bar'ın altına düşüğünde biriken su boşalır. (Şekil-1c)

Otomatik Tahliyelili Tip : (F1/2-F1-MF1/2 için isteğe bağlı)
Filtre içinde yoğunlaşan su belli bir düzeye geldiğinde kavanoz içinde yüzen plastik disk sübapı açarak suyun kendiliğinden boşalmasını sağlar. Su boşalınca sübap kapanır. Tahliye edilen suyun çevreye zarar verebileceği durumlarda bir hortum ile gidere aktarılması gerekir. Tahliye suyunun tehlike yaratmaması için kavanoz altında elektrik donanımı (motor, pano, kablo vs.) bulunmamalıdır.

- **Filtre elemanının temizlenmesi (3-6 ay) (**)**

Filtrede belirgin bir basınç kaybı varsa filtre elemanının temizlenmesi gerekir. Bunun için girişteki vanayı kapatınız ve devredeki havayı boşaltınız, kavanozu çıkarınız ve plastik diski sökünüz. Filtre elemanını solvent veya benzeri maddelerle temizleyiniz. Filtre elemanını içinden dışına doğru hava sıkarak kurutunuz ve yerine takınız. Filtre kavanozunu ve diğer plastik parçaları yalnız sabunlu suyla temizleyiniz. (**) kullanılan havanın kalitesi, filtre elemanının özelliğine ve günlük çalışma süresine bağlı olarak değişebilir.

REGÜLATÖR

Regülatörün görevi, çalışma basıncını hava giriş tarafındaki basınç dalgalanmalarından bağımsız bir şekilde istenilen değerde sabit tutmaktır. Regülatöre giren basınç daima istenen çıkış basıncından büyük olmalıdır.

MONTAJ :

- Regülatör mümkün olduğunca kullanıcıya yakın olmalıdır.
- Regülatör, (varsa) filtreden sonra, (varsa) yağlayıcıdan önce monte edilmelidir.
- Hava akış yönü regülatör üzerindeki ok yönünde olmalıdır.

KULLANIM :

- Kilitlemeli tiplerde önce kilit açılmalıdır
 - R1/2" ve R1"de kontra somun gevşetilerek kilit açılır (1), ayar yapılır (2), somun sıkılarak kilitlenir (3) (Şekil-2a)
 - R1/4"de kilit düşmesine basılarak kilit açılır (1), ayar yapılır (2), tekrar basılarak kilitlenir (3) (Şekil-2b)
 - MR1/4" ve MR1/2"de ayar volanı geri çekilerek kilit açılır (1), ayar yapılır (2), ayar volanı ileri itilerek kilitlenir (3) (Şekil-2c)
- Önce regülatör ayar volanını saat yönünün tersi istikametinde tamamen çevirip regülatörü kapalı konuma getiriniz. Sisteme hava veriniz
- Hava giriş vanasını açtıktan sonra, ayar volanını saat yönünde çevirerek basıncın istenilen seviyeye gelmesini sağlayınız.
- Basınç düşürülmek isteniyorsa, önce ayar volanını saat yönü tersine çevirerek ayarlanmak istenilen basınç değerinin altına düşünüz, daha sonra ayar volanını saat yönünde döndürüp istenilen basınca çıkınız. (Şekil-2)
- Basıncı ayarlandıktan sonra bu değerin sabit kalması için ayar volanını kilitleyiniz.

FİLTRE - REGÜLATÖR

Bu ürün, hem filtre hem de regülatörün tek gövdede birleştirilmiş halidir. Montaj, kullanım ve bakım özellikleri filtre ve regülatör ile aynı şekildedir.

Filtre-Regülatör, regülatör ayar volanı üste gelecek şekilde monte edilmelidir.

YAĞLAYICI

Yağlayıcı, pnömatik elemanların uygun miktarda yağla yağlanmasını sağlar.

MONTAJ :

- Yağlayıcı takılmadan önce hava hattının temiz olmasına dikkat edilmeli, gerekirse bir kere hava verilerek temizlenmelidir. Sağlıklı bir çalışma için yağlayıcıdan önce filtre kullanılmalıdır.
- Yağlayıcı mümkün olduğunca kullanıcıya yakın olmalıdır.
- Hava geçişi, yağlayıcı üzerindeki ok yönünde olmalıdır.
- Yağlayıcı dik (yağlayıcı kavanozu aşağı gelecek şekilde) takılmalıdır.

(*) Yağlayıcı kavanozunu etkileyen kimyasal maddeler ile ilgili **DİKKAT** bölümüne bakınız.

KULLANIM :

- Yağ doldurma tapasını sökerek, aşağıdaki yağlardan birisiyle kavanoz üzerinde gösterilen düzeye kadar yağ doldurunuz. Bu işlemi devredeki havayı boşaltmadan da yapabilirsiniz.
- Y-1/4" de bu işlem, basınç sıfırlandıktan sonra kavanozun sökülerek içine yağ doldurulması suretiyle gerçekleştirilir.
- Yağ akış miktarını sistem çalışırken ayarlayınız. Sisteme giden yağ miktarı, ayar vidası saat yönünde çevirilerek azaltılır, saat yönünün tersine çevirilerek artırılır (Şekil-3). Ayar vidasının fazla gevşetilmesi, vidanın yuvadan fırlamasına neden olabilir. Gösterge camından sisteme gönderilen yağ miktarını kontrol ediniz. Uygun bir yağlama için yağ miktarı 4-8 damla/1000 NI olmalıdır.

Kullanılacak Yağlar :

MAG Özel Hava Hazırlayıcı Yağı

BP Energol HLP 32

Mobil DTE 24

Castrol Hyspin AWS 32

Shell Tellus 32 veya muadilleri

BAKIM :

- Kavanozdaki yağ miktarını kontrol ediniz ve gerekirse (en düşük yağ düzeyinin altında ise) yağ ekleyiniz.
- Yağlayıcı kavanozu ve gösterge camı kirlendiği zaman yalnız sabunlu veya deterjanlı suyla temizlenmelidir.

UYARILAR

- Bağlantılarda sızdırmazlık için teflon bant kullanılması durumunda, sisteme teflon bant parçalarının kaçması önlenmelidir.

- Firmamız her tipteki MAG marka şartlandırıcı için bakım, onarım ve yedek parça desteği sağlamaktadır. Herhangi bir arızada lütfen firmamıza başvurunuz. Arızalı ürünlere müdahale edilmesi ürünü garanti kapsamından çıkarır.
- Şekil-1'de (**) ile belirtilen ürünler manuel veya yarı otomatik tahlilyelidir.

(*) DİKKAT

Aşağıdaki kimyasal maddeler ne sıvı, ne de buhar halinde filtre ve yağlayıcı kavanozuna değmemelidir. Bu gibi ortamlarda kesinlikle metal kavanoz kullanılmalıdır.

Aseton, benzol, fren yağı, kloroform, asidik asit, gliserin, metil alkol, karbondisülfid, trikloretilen, perkloretilen, karbondioksit ve benzerleri, toluol, ksilol (selülozik inceltici), ateşe dayanıklı yağlar (fosfat ester esaslı)

Filtre ve yağlayıcı kavanozlarını olumsuz etkilediği belirlenmiş olan yukarıdaki kimyasallar dışındaki özel uygulamalar için lütfen firmamıza danışınız.

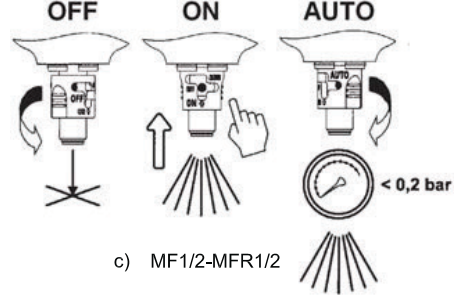
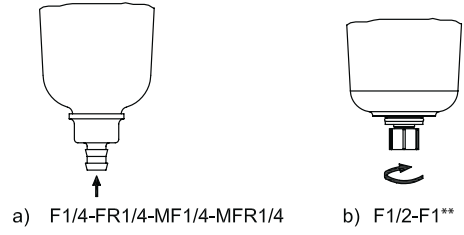
YUKARIDA BELİRTİLEN HUSUSLARA UYULMAMASINDAN KAYNAKLANABİLECEK SORUNLAR ÜRÜNÜN GARANTİ KAPSAMI DIŞINDA DEĞERLENDİRİLİR.

TEKNİK ÖZELLİKLER

| Ürün Kodu | Çalışma Basıncı (bar) | Giriş Basıncı (bar) | Çıkış Basıncı (bar) | Çalışma Sıcaklığı (°C) |
|-------------------|-----------------------|---------------------|-------------------------------------|---------------------------------|
| F1/2 | 0 - 16 | | | 0 ... +50 (10 bar) |
| R1/2 | | 0 - 16 | 0.5 - 10 * 0.5 - 4 * 0.5 - 16 | 0 ... +60 |
| Y1/2 | 0 - 16 | | | -20 ... +50 (10 bar) |
| F1/4 | 0 - 16 | | | 0 ... +50 (10 bar) |
| R1/4 | | 0 - 16 | 0.5 - 10 * 0.5 - 4 * 0.5 - 16 | 0 ... +60 |
| Y1/4 | 0 - 16 | | | -20 ... +50 (10 bar) |
| FR1/4 | | 0 - 16 | 0.5 - 10 * 0.5 - 4 * 0.5 - 16 | 0 ... +50 (10 bar) |
| F1 | 0 - 16 | | | 0 ... +50 (10 bar) |
| R1 | | 0 - 16 | 0.5 - 9 * 0.3 - 6 * 0.6 - 15 | 0 ... +50 |
| Y1 | 0 - 16 | | | -20 ... +50 (10 bar) |
| MF1/4 | 0 - 16 | | | 0 ... +50 (10 bar) |
| MR1/4 - MFR1/4 | | 0 - 16 | 0.5 - 8 * 0.5 - 4 * 0.5 - 16 | 0 ... +60 0 ... +50 (10 bar) |
| MY1/4 | 0 - 16 | | | -20 ... +50 (10 bar) |
| MF1/2 | 0 - 16 | | | 0 ... +50 (10 bar) |
| MR1/2 - MFR1/2 | | 0 - 16 | 0.5 - 8 * 0.5 - 4 * 0.5 - 10 | 0 ... +60 0 ... +50 (10 bar) |
| MY1/2 | 0 - 16 | | | -20 ... +50 (10 bar) |

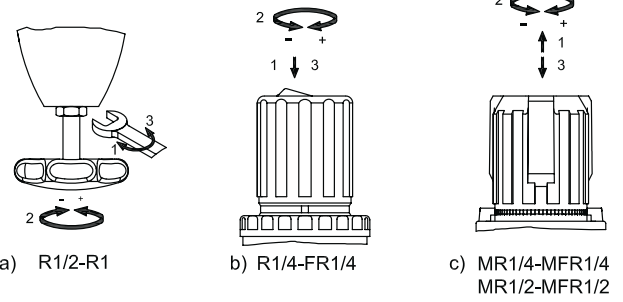
(*) İşaretti çıkış basınç değerleri isteğe bağlıdır.

FILTRE SUYUNUN BOSALTIMASI (MANUEL) (Sekil-1)



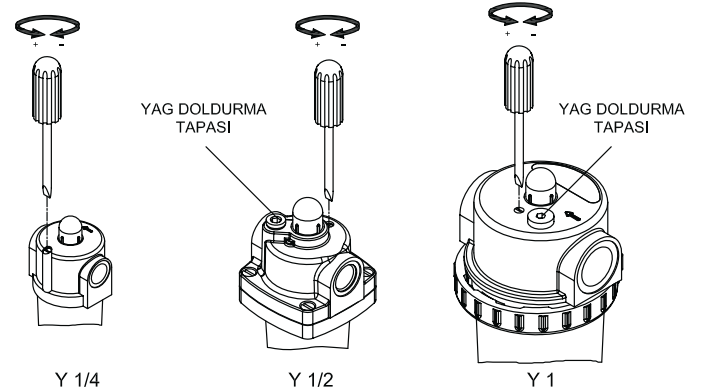
REGÜLATÖRÜN AYARLANMASI

(Sekil-2)

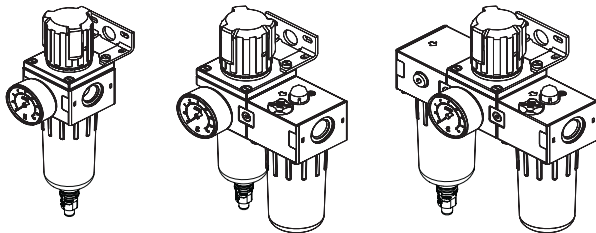


YAĞ MİKTARININ AYARLANMASI

(Sekil-3)



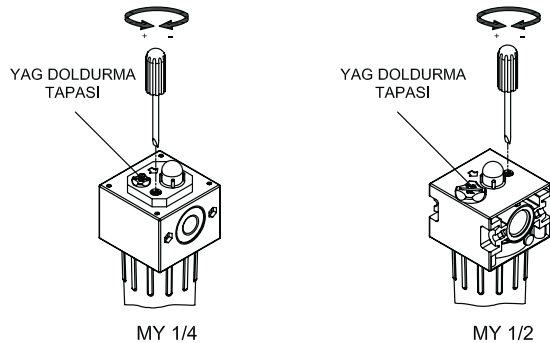
Tornavida : TS 59-3 A , 0.8x4 mm
Allen anahtar : TS 3797-1, 5 mm (Y1/2), 6 mm (Y1)



MFR-1/2"

M(FR)Y-1/2"

MFRY-1/2"



MY 1/4

MY 1/2

Tornavida : TS 59-3 A , 0.8x4 mm (MY1/4 yağ ayar vidası)
0.6x3 mm (MY1/2 yağ ayar vidası)
1.2x8 mm (yağ dolum tapası)



MANUFACTURER: MERT AKIŞKAN GÜCÜ SAN. ve TİC.A.Ş.

Tel.: 0(216) 314 26 61

e-mail : info@mertakiskan.com

MARKETING: MERT TEKNİK FAB.MLZ.TİC.ve SAN.A.Ş.
AND SALES

Tel. : 0(216) 526 43 40

e-mail : satis@mert.com

web : www.mert.com

FILTER-REGULATOR-LUBRICATOR OPERATING INSTRUCTIONS

FILTER

The purpose of the filter is separating the particles and liquid molecules in the air.

ASSEMBLY :

- According to the direction of the flow of air, the filter must be assembled before the regulator.
- The filter must be as close as possible to the user.
- Air passage must be in the direction shown on the filter body.
- Filter must be assembled vertically (The bowl must be at downwards).
- Manual or semi-automatic drain filters must be preferred if there is vibration.

(*) Please refer to the **CAUTION** section to see the chemical components that affects the filter bowl.

MAINTANANCE:

- Draining the water (Within short periods or daily or weekly)

Manual Drain type : (F 1/2 – F-1)

For the models F1/2 and F1, please untighten the drain tap counter-clockwise to drain the water collected (See Figure 1b). The level of the water collected shall not exceed the "max.water level" mark on the bowl

Semi-Automatic Drain Type: (F-1/4, FR-1/4, MF-1/4, MFR-1/4)

The water collected in the bowl is automatically drained when the inlet pressure is below 0,2 bar. The water can be drained manually by pressing the outlet valve if the line pressure is above 0,2 bar (See Figure 1a)

Manual and Semi-Automatic Drain Type: (MF-1/2, MFR-1/2)

When the water outlet valve is at OFF position, the water collected in the bowl can not be drained. When it's position is changed to ON and pushed upwards afterwards the bowl can be drained if there is pressure in the line. When it is set to AUTO, the water will be drained automatically if the line pressure falls below 0,2 bar.

Automatic Drain Type: (Optional) (F-1/2, F-1, MF-1/2)

The water collected in the bowl that reaches to a certain level enables the plastic disc floating by the lifting force of the water collected to open the outlet valve automatically and drain the water by itself. When the water drained off the valve closes automatically. If there is condition that the environment may be effected , the water must be drained by a tube to a safe area. There must not be any electrical equipment (electric motor, control box, terminal etc.) not to cause any danger.

- Cleaning of the filter element (every 6-12 months) (**)

The filter must be cleaned if there is an evident sign of pressure drop on the filter. In order to do this, please close the valve on the inlet side and release the air on the line, then remove the bowl and the plastic disc attached to the filter element. Clean the filter element by using some solvent or similar matetials. Apply presurised air from the inside to outside surfaces of the filter element and assemble to the filter housing. Clean the filter bowl and the other plastic components with some soapy water, rinse and dry.

(**) The quality of air can be change according to filter element features and daily working time.

(**) The quality of the air may change due to the characteristics of the filter element and working period.

REGULATOR

The purpose of the filter is to maintain the outlet pressure constant independently from the inlet pressure fluctuations. The inlet pressure must always be higher than the outlet pressure.

ASSEMBLY:

- The regulator must be as close as possible to the user.
- If there is a filter or lubricator on the pressure line, the regulator must be assembled after the filter and before the lubricator.
- Air passage must be in the direction shown on the regulator body

USAGE :

- Please unlock the lock before using the regulators having lock mechanism.
- In order to use the models R-1/2 and R-1, please unthighten the nut on the handle(1), then turn the handle to set to the desired pressure(2) and finally tighten the nut to maintain the position of the handle(3) (See Figure-2a).
- In order to use the model R-1/4, please push the button on the handle(1), then turn the handle to set to desired pressure(2) and finally push the other side of the button to maintain the position of the handle(3) (See Figure 2-b).
- In order to use the models MR-1/4 and MR-1/2, please pull the handle out to open the lock(1), make the setting by turning the handle(2) and finally push the handle in to lock the handle(3) (Figure 2-c)
- First of all, please turn the handle counter-clockwise as far it goes to shut down the regulator. Pressurise the inlet side.
- After opening the inlet valve, turn the handle clockwise to set to the desired pressure.
- If the inlet pressure has to be decreased, please turn the handle counter-clockwise to set below the desired pressure and then turn clochwise to increase the pressure to reach to the pressure needed. (Figure 2)
- The handle has to be locked in order to maintain the set pressure.

FILTER - REGULATOR

This product is the combination of the filter and regulator within one body. The assembly, usage and maintenance features are same as given for each component.

Filter-regulator must be assembled as the handle of the regulator to be upwards.

LUBRICATOR

The purpose of the lubricator is to lubricate pneumatic components with sufficient amount of oil.

ASSEMBLY :

- Please pay attention to the cleanliness of the line before assembling the lubricator to the pressure line or clean the line once with pressurised air before the assembly. Use a filter before the lubricator for a robust operation.
- The lubricator must be as close as possible to the user.
- Air passage must be in the direction shown on the lubricator body.
- The lubricator must be assembled vertically (The bowl must be at downwards).

(*) Please refer to the **CAUTION** section to see the chemical components that affects the lubricator bowl.

USAGE :

- You can fill the lubricator with the oils given below by opening the tap on the body to the specified max.level mark on the bowl. It is also possible to do this operation without depressurising the line. This operation has to be done by disassembling and filling the bowl apart after depressurising the line for the model Y-1/4.
- Please adjust the amount of flow of the oil while the system is online. The flow rate will decrease by turning the set screw clockwise and will increase counter-clockwise direction (See Figure-3).

The set screw can pop out of its slot if it is loosened to much. Check the amount of oil sent to the system from the sight glass on the body. For an optimum lubrication 4-8 drops/1000NI is enough. Loosening the setscrew too much can cause the throwing it out. Check the amount of oil to the system from gauge glass. For a reliable lubrication, the amount of oil should be 4-8 drops/1000 NI.

Suitable Oils:

MAG Special Air Preparation Oil

BP Energol HLP 32

Mobil DTE 24

Castrol Hyspin AWS 32

Shell Tellus 32 or equipollent

MAINTANANCE:

- Check the amount of oil in the bowl and if it is necessary or below the min.level mark, add more oil.
- Please clean the bowl and sight glass only with soapy water or detergent.

WARNINGS

- If it is desired to use teflon tape on the connections, please prevent any teflon particles to go in to the line.
- Our company will provide all types of maintenance and repair services and spare parts. Please consult us for any malfunctioning. Any interference done by the user will cancel the ongoing guarantee period.
- The products indicated (**) on Figure-1 are with manual or semi-automatic drain.

(*) CAUTION

The materials given below shall not contact the bowl of the filter and lubricator neither in liquid nor gas phases. In such environments please use metal bowls.

Acetone, benzole, brake oil, chloroform, scetic acid, glycerine, methyl alcohol, carbon dioxide-sulphide, trichlorethylene, tetrachlorethylene, carbontetrachloride and equivalents, tuloul, xylo (cellulosic thinner), fire-resistant oils (phosphate ester based).

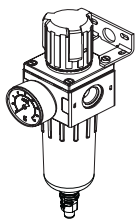
Please contact us for the chemicals going to be used for special applications safely other than the list given above that affects the bowl negatively.

THE PRODUCTS GUARANTEE PERIOD WILL END BECAUSE OF NOT USING THE PRODUCTS FOR THE ABOVE REGULATIONS.

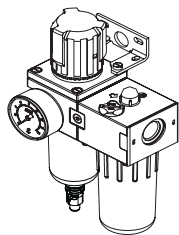
TECHNICAL PROPERTIES

| Type | Operating pressure range (bar) | Inlet pressure (bar) | Outlet pressure (bar) | Temp. range (°C) |
|---------|--------------------------------|----------------------|-------------------------------------|--------------------|
| F1/2 | 0 – 16 | | | 0...+50 (10 bar) |
| R1/2 | | 0 – 16 | 0,5 – 10 * 0,5 – 4 * 0,5 – 16 | 0 ... +60 |
| Y1/2 | 0 – 16 | | | -20...+50 (10 bar) |
| F1/4 | 0 – 16 | | | 0...+50 (10 bar) |
| R1/4 | | 0 – 16 | 0,5 – 10 * 0,5 – 4 * 0,5 – 16 | 0 ... +60 |
| Y1/4 | 0 – 16 | | | -20...+50 (10 bar) |
| FR1/4 | | 0 – 16 | 0,5 – 10 * 0,5 – 4 * 0,5 – 16 | 0...+50 (10 bar) |
| F1 | 0 – 16 | | | 0...+50 (10 bar) |
| R1 | | 0 – 16 | 0,5 – 9 * 0,3 – 6 * 0,6 – 15 | 0...+50 |
| Y1 | 0 – 16 | | | -20...+50 (10 bar) |
| MF1/4 | 0 – 16 | | | 0...+50 (10 bar) |
| MR1/4 – | | 0 – 16 | 0,5 – 8 * 0,5 – 4 * 0,5 – 16 | 0...+60 |
| MFR1/4 | | | | 0...+50 (10 bar) |
| MY1/4 | 0 – 16 | | | -20...+50 (10 bar) |
| MF1/2 | 0 – 16 | | | 0...+50 (10 bar) |
| MR1/2 – | | 0 – 16 | 0,5 – 8 * 0,5 – 4 * 0,5 – 10 | 0...+60 |
| MFR1/2 | | | | 0...+50 (10 bar) |
| MY1/2 | 0 – 16 | | | -20...+50 (10 bar) |

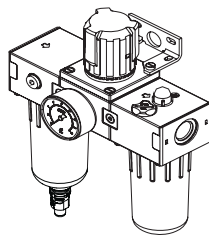
(*) optional



MFR-1/2"

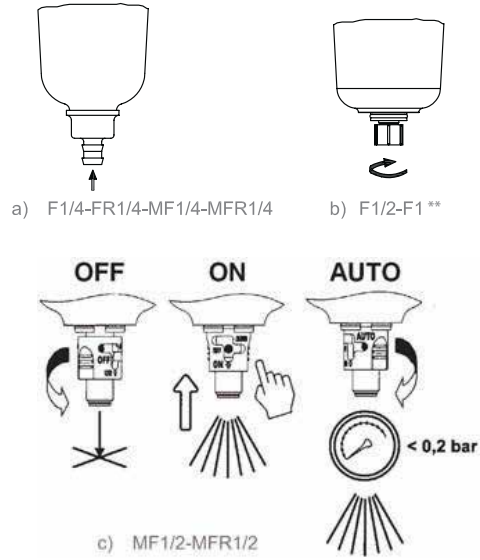


M(FR)Y-1/2"



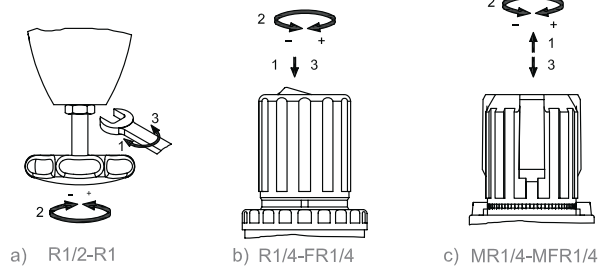
MFRY-1/2"

DRAINING WATER OF THE FILTER (MANUEL) (Figure-1)



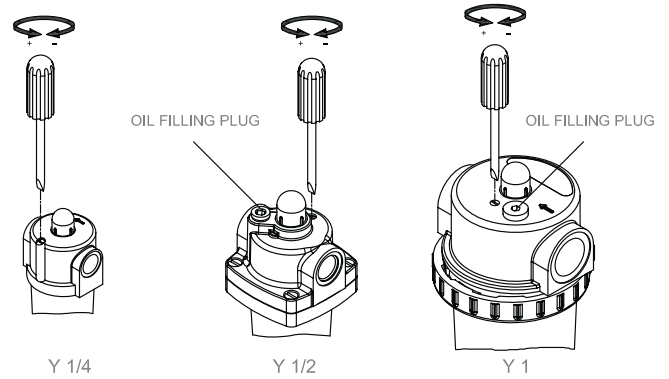
ADJUSTING THE REGULATOR

(Figure-2)

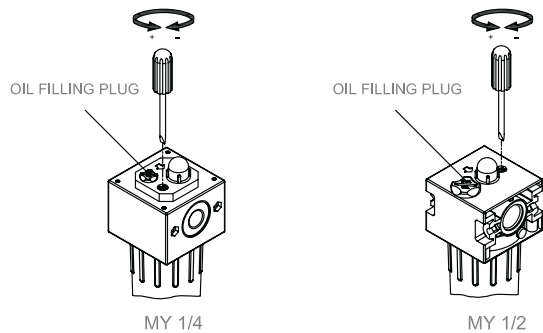


ADJUSTING OIL LEVEL

(Figure-3)



Screwdriver: TS 59-3 A , 0,8x4 mm
Allen wrench: TS 3797-1, 5 mm (Y1/2), 6 mm (Y1)



Screwdriver : TS 59-3 A , 0,8x4 mm (MY1/4 yağ ayar vidası)
0,6x3 mm (MY1/2 yağ ayar vidası)
1.2x8 mm (yağ dolum tapası)